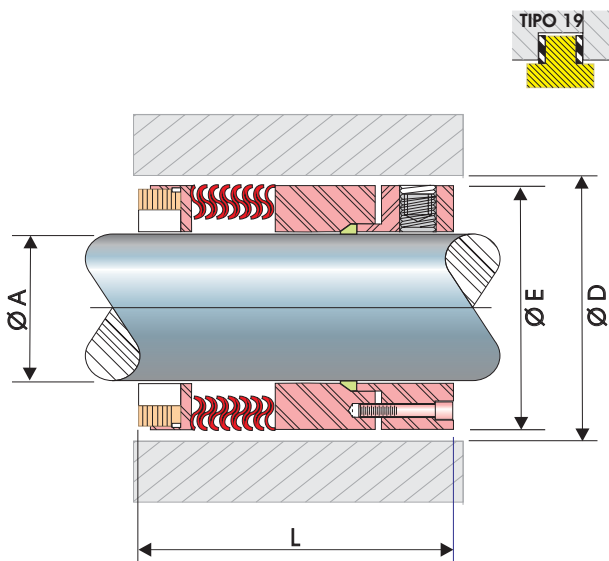


# LINEA "60"



## Dimensiones

MEDIDA	A	D	E	L
No	±0.002	mínima	máxima	±0.010
16	1.000	1.687	1.562	1.687
18	1.125	1.812	1.687	1.562
20	1.250	1.937	1.812	1.687
22	1.375	2.062	1.937	1.750
24	1.500	2.295	2.170	1.750
26	1.625	2.420	2.295	1.750
28	1.750	2.545	2.420	1.750
30	1.875	2.670	2.545	1.750
32	2.000	2.795	2.670	1.750
34	2.125	2.920	2.795	1.750
36	2.250	3.045	2.920	1.875
38	2.375	3.170	3.045	1.875
40	2.500	3.312	3.187	1.875
42	2.625	3.437	3.312	1.875
44	2.750	3.687	3.437	1.875
46	2.875	3.750	3.625	1.875
48	3.000	3.875	3.750	1.875
50	3.125	4.000	3.875	1.875
52	3.250	4.125	3.875	1.875
54	3.375	4.250	4.125	1.875
56	3.500	4.375	4.250	1.875
58	3.625	4.500	4.375	1.875
60	3.750	4.625	4.500	1.875
62	3.875	4.750	4.625	1.875
64	4.000	4.875	4.750	1.875

NOTA: Todas las medidas son en pulgadas.

## CRITERIOS PARA INSTALACION Y LIMITES DE OPERACIÓN

FLECHA Ó CAMISA	LÍMITES
ACABADO DE LA SUPERFICIE	32 a 63 Ra
FUERA DE REDONDEZ	0.051mm / 0.002"
JUEGO DE EXTREMO AXIAL	± 0.013mm / 0.005"
OPERACIÓN	LÍMITES
VELOCIDAD	3600 RPM
PRESION	300 PSI

## CARACTERISTICAS





### Servicios:

El sello mecánico **VAZEL** línea "60" se utiliza principalmente para operar fluidos derivados del petróleo, fluidos de transferencia de calor, que se manejan en la industria Química, Petroquímicas, de Refinería, etc

### Diseño:

Sello mecánico de fuelle metálico, hidráulicamente balanceado, con sello secundario por medio de empaque de grafito exfoliado (Grafoil®) para altas temperaturas, y con cara de contacto tipo inserto

### Materiales:

	<b>1</b>	Partes Metálicas... Carpenter 42, acero inox 316
	<b>2</b>	Resortes..... Aleación AM350
	<b>3</b>	Caras..... C.Grafito , C.Tungsteno, C.Silicio
	<b>4</b>	Empaques..... Grafito Exfoliado (Grafoil®) , C.
	<b>5</b>	Asientos..... Carburo de Tungsteno, Carburo de Silicio

## LIMITES DE TEMPERATURAS

